

Volvo Construction Equipment
Building Tomorrow



ECR50

Volvo kompaktgrävare, ECR50F 5,1t 42 hk



VÄLKOMMEN TILL VÅR VÄRLD

Välkommen till en värld av branschledande maskiner.

En värld där kreativitet, hårt arbete och teknologisk innovation kommer att leda vägen mot utveckling av en framtid som är renare, smartare och mer uppkopplad.

En värld som stöds av Volvokoncernens bestående värderingar. En värld av stabilitet, hållbarhet och innovation. En värld där vi sätter våra kunder i centrum.

Välkommen till Volvo Construction Equipments värld
– vi tror att du kommer gilla den.

Liten men naggande god

Tack vare årtionden av erfarenhet inom design och tillverkning av kompakta grävmaskiner och hjullastare har vi kunnat konstruera vår serie kompakta maskiner med kundens framgång i åtanke. Vårt utbud av kompakta maskiner är byggt med samma DNA som större Volvomaskiner och sätter standarden för effektivitet, prestanda och drifttid. Som komplement finns ett omfattande utbud av Volvoredskap för maximal flexibilitet.

Med utgångspunkt från vårt stolta arv fortsätter Volvo Concept Lab att skapa revolutionerande idéer och innovativa koncept
– som vår prisbelönta elektriska kompaktgrävare
– för att se till att vi kan erbjuda våra kunder maskiner som levererar stora resultat under lång tid framöver.



Tjänster för bränsleekonomi



Produktivitetstjänster



Säkerhetstjänster



Finansiella tjänster



Tjänster för minimalt stillestånd



Uthyringstjänster



Volvo Redskap



Volvo originaldelar



Renoveringstjänster

Lösningar för dig

Våra branschledande maskiner är bara början på din relation med Volvo. Som din partner har vi utvecklat ett omfattande utbud av lösningar för att hjälpa dig att förbättra drifttiden, öka produktiviteten och minska kostnaderna.

Utformad för din verksamhet

Vår produkt- och tjänsteportfölj som består av nio delar, kompletterar maskinens prestanda och ökar din lönsamhet. För att uttrycka det enkelt erbjuder vi bland de bästa garantierna och teknologiska lösningarna i branschen idag..

Till hands när du behöver oss

Oavsett om du köper nytt eller begagnat har du tillgång till support dygnet runt via ett globalt nätverk av återförsäljare och tekniker, inklusive maskinövervakning och reservdelstillgänglighet i världsklass. Det är basen för Volvo Services hela verksamhet, och du kan vara säker på att vi tar hand om dig från start.

BUILDING TOMORROW

Stor mångsidighet, låg driftskostnad

Med noll svängradie bak är F-generationen av ECR50 den ultimata allroundmaskinen med enastående smidighet, mångsidighet och enkel användning. En genuin 5-tonsmaskin redo att ta sig an alla jobb – var som helst – denna kompaktgrävare kombinerar kvalitet, tillförlitlighet och innovation för att ge optimal lönsamhet.

Intuitivt effektiv

Kom igång med nya ECR50 snabbt och enkelt. Med den intuitiva rullknappen och den 5 tum stora färgskärmen drar förarna nytta av menyer som är enkla att navigera i. Åstadkom exakt och effektivt arbete med lätthet tack vare de proportionella fingertoppsreglagen, körpedaler som är stora och lätta att kontrollera och automatisk två-växlad körning.



Äkta 5-tonsprestanda

Ta dig an tuffa arbetsuppgifter med självsäkerhet och kontroll. Med klassens bästa lyftkapacitet är F-generationen av ECR50 en genuin 5-tonsmaskin. Enastående stabilitet och hydraulkraft bidrar till oöverträffade grävprestanda, lyftkapacitet och dragkraft.



Enkla byten

Att byta mellan hydrauliska redskap är en barnlek. I nya ECR50 kan du förprogrammera de hydraulinställningar som passar bäst för alla dina tillbehör med bara några få steg. Du kan sedan välja om förarna bara kan välja mellan fördefinierade inställningar, eller lämna möjligheten öppen för dem att göra slutliga hydrauljusteringar från hytten.



Maximal drifttid

Tillbringa mindre tid med underhållsarbete. 50-timmars smörningsintervall, lättillgängliga servicepunkter och motorhuv med bred öppning hjälper dig att hålla drifttiden maximal. Med automatisk motoravstängning minskar tomgångstiden, vilket gör att maskinen förblir effektiv längre samtidigt som underhållskostnaderna minskar. Det patenterade multifunktions hydrauloljefiltret ger ett enastående skydd för det hydraulsystemet.





HÅLLBAR DESIGN

Med noll svängradie bak hos F-generationen av ECR50 möjliggörs smidig åtkomst och arbete i trånga utrymmen, samtidigt som risken för maskinskador minskar. Bomsväng innanför larven säkerställer att svängstolpen och cylindern förblir inom spårbredden vid grävning förskjutet längs hinder. Rejlär grävutrustning, undervagn och huvar bidrar ytterligare till enastående slitstyrka.

En oslagbar allroundmaskin

HÅLLBAR DESIGN

- Noll svängradie bak
- Bomsväng innanför larven
- Nytt grävaggregat
- Undervagn och huvar från en större maskin

INTUITIVT EFFEKTIV

- Överskådlig reglagelayout
- Intuitiv rullknapp och 5-tums färgskärm
- Proportionella rullspakar
- Stora körpedaler
- Automatisk tvåväxlad körväxellåda



MÅNGSIDIG PLATTFORM

- Äkta 5-tonsmaskin
- Stabilitet och hydraulprestanda
- Förinställning av hydraullägen och flera extrahydrauliks-alternativ
- Kompatibel med ett stort utbud av redskap



MAXIMAL DRIFTTID

- 50 timmars smörjintervall
- Patenterat multifunktionellt hydrauloljefilter som skyddar hydraulsystemet
- Smidigt åtkomliga servicepunkter och motorhuv med stor öppningsvinkel
- Automatisk motoravstängning
- Volvo originaldelar

Volvo ECR50F i detalj

Motor

Motor		D2.4H
Max. effekt vid	varv/min	2 200
Brutto	kW	31,2
	hk	42
Enligt ISO 3046-1 och SAE J1995		
Max. vridmoment	Nm	160
vid varvtal	varv/min	1 500
Antal cylindrar		4
Cylindervolym	cm ³	2 434
Cylinderdiameter	mm	87
Slaglängd	mm	102,4
Kompressionsförhållande		18:1

Elsystem

Spänning	V	12
Batteri	V	1 X 12
Batterikapacitet	Ah	74
Generator	V/Ah	12 / 70

Svängsystem

Max. svänghastighet	varv/min	8,5
Max. vridmoment, sväng	daNm	1 379

Undervagn

Bredd, bandplattor gummi	mm	400
Bredd, ställarv	mm	380
Överrullar/underrullar per sida		5 / 1
Larvspänning		Med fettkolv
Blad (bredd x höjd)	mm	2000 X 361

Grävprestanda

Standardskopbredd (blad, utan kantstål)	mm	600
Vikt standardskopa	kg	113
Kapacitet, standardskopa	l	144
Skoprotation	°	199
Skopans brytkraft (ISO)	daN	3 618
Grävkraft med kort skaft (ISO)	daN	2 595
Med kort skaft	mm	1 400
Rivkraft med långt skaft (ISO)	daN	2 178
Med långt skaft	mm	1 800

Vikt och marktryck

Maskinvikt enligt ISO 6016	kg	5 050
Marktryck (hytt)	kPa	28,4
Marktryck (öppen hytt)	kPa	27,7
Transportvikt	kg	4 975
Med gummilarv	mm	400
Med kort skaft	mm	1 400
Med bränsletankvolym	%	100
Med öppen hytt	-kg	110
Med extra motvikt	+kg	170
Med långt skaft	mm	1 800
Med långt skaft och extra motvikt	+kg	197
Med ställarv	+kg	120
Ställarv	mm	380
Med gummiklädda bandplattor	+kg	160
Gummiklädda bandplattor	mm	400

Hydraulsystem

Pumptyp		Lastkännande kolvpump med variabelt displacement.
Maximalt systemflöde	l/min	120
Maximalt arbetstryck (huvudpump)	MPa	26
Maximalt flöde för extrahydraulik	l/min	75
Maximalt tryck för extrahydraulik	MPa	22
Maximalt flöde för 2:a extrahydrauliken	l/min	40

Larvsystem

Max. dragkraft	daN	3 830
Max. larvhastighet, låg	km/h	2,7
Max. larvhastighet, hög	km/h	4,4
Backtagningsförmåga	°	20

Återfyllning vid service

Bränsletank	l	70
Hydraulsystem, totalt	l	70
Hydraultank	l	49
Motorolja	l	8,4
Motorkylvätska	l	9
Larvenhet	l	2 X 0,8

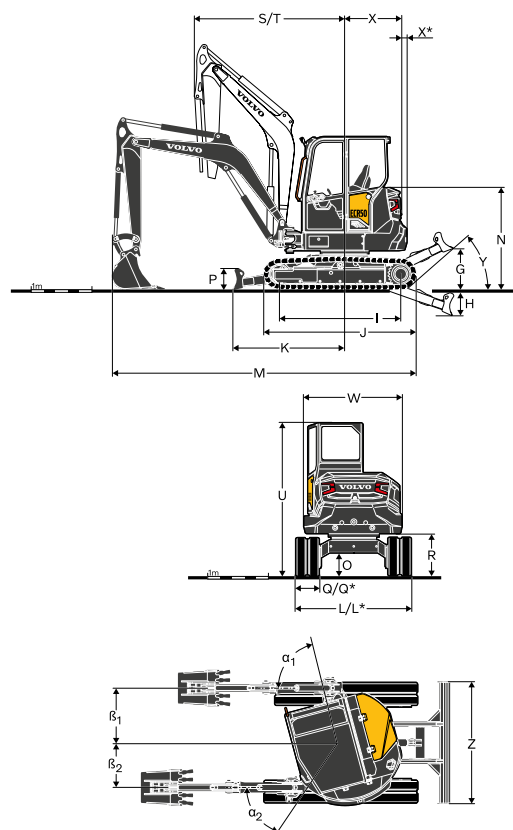
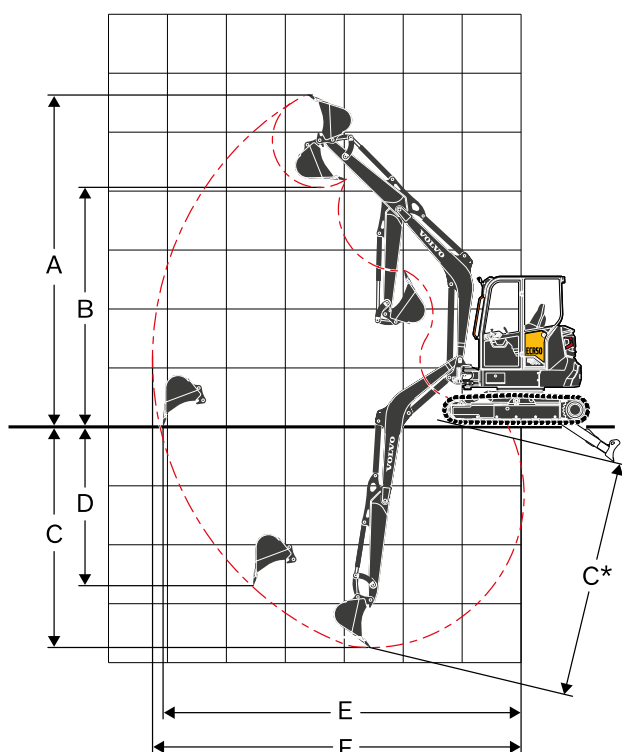
Ljudnivå

Intern ljudnivå enligt ISO 6396		
L _{pA}	dB	74
Extern ljudnivå enligt ISO 6395 och EU:s bullerdirektiv (2000/14/EG) och 474-1:2006 +A1:200		
L _{WA}	dB	96

Hytt

Om maskinen har luftkonditionering används köldmedium av typ R134a. Innehåller den fluorerade växthusgasen R134a, GWP-värde 1,430 t koldioxidekvivalenter.

Specifikationer



MÅTT

Benämning	Enhet	ECR50F		
		1 400	1 800	
Skaft	mm			
A	Maximal grävhöjd	mm	5 369	5 634
B	Maximal tömningshöjd	mm	3 787	4 052
C	Grävdjup	mm	3 374	3 768
C*	Maximalt grävdjup	mm	3 716	4 144
D	Maximalt grävdjup, vertikalgrävning	mm	2 335	2 700
E	Maximal räckvidd vid marknivå	mm	5 748	6 137
F	Maximal grävräckvidd	mm	5 879	6 260
G	Schaktbladets högsta läge	mm	441	
H	Schaktbladets lägsta läge	mm	610	
I	Axelavstånd	mm	2 000	
J	Längd över larv	mm	2 521	
K	Schaktblad, maximal räckvidd vid marknivå	mm	1 860	
L	Total bredd med 400 mm gummilarv	mm	2 000	
M	Totallängd	mm	5 198	5 018
M*	Transportlängd	mm	6 075	5 950
N	Totalhöjd över motorhuv	mm	1 700	
O	Min. markfrigång	mm	359	
P	Schaktbladets höjd	mm	361	
Q	Larvbredd (gummi)	mm	400	
R	Överbyggnadens markfrigång	mm	645	
S	Främre svängradie	mm	2 428	2 479
T	Främre svängradie med maximal bomsväng	mm	1 951	1 995
U	Totalhöjd	mm	2 540	
W	Överbyggnadens bredd	mm	1 708	
X	Svängradie, bakdel	mm	951	1 032
X ¹	Överhäng, extra motvikt	mm	80	inkl.
Y	Frigångsvinkel fram	°	31	
Z	Schaktbladets bredd	mm	2 000	
α_1	Maximal bomsväng åt vänster	°	75	
β_1	Maximal bomsväng åt höger	mm	891	
α_2	Maximal bomsväng åt höger	°	55	
β_2	Maximal bomsväng åt vänster	mm	690	

¹: Tillval

Specifikationer

LYFTKAPACITET ECR50F

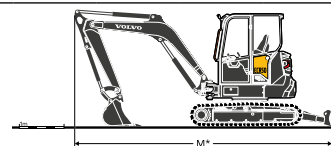
Dessa kapaciteter gäller för en maskin utrustad med hytt, 400 mm band av gummi och utan skopa eller snabbfäste.

Värdena nedan är enligt ISO-standard 10567. De överskrider inte 75 % av tipplasten eller 87 % av den hydrauliska begränsningen med maskinen på fast och jämn mark.

Laster markerade med en asterisk (*) begränsas av maskinens hydrauliska lyftkapacitet snarare än tipplast.

OBS: I enlighet med standarden EN 474-5 måste maskinen vara utrustad för att utföra hanteringsarbete.

Det är förarens ansvar att känna till och följa gällande nationella och lokala säkerhetsbestämmelser.



	Lyftpunkt, höjd (B) m	Lyftkapacitet kg	Lyftpunktsradie (A)										Max. räckvidd	Max. m
			2,0 m		3,0 m		4,0 m		5,0 m		Längs undervagn	Tvärs undervagn		
			Längs undervagn	Tvärs undervagn	Längs undervagn	Tvärs undervagn	Längs undervagn	Tvärs undervagn	Längs undervagn	Tvärs undervagn				
Skaft: 1 400 mm + schaktblad upp	3	kg					1 050*	817			904	647	4,58	
	2	kg			1 583*	1 207	1 114	791			792	565	4,94	
	1	kg			1 665	1 126	1 078	758	777	554	759	539	5,04	
	0	kg			1 626	1 092	1 054	737			787	557	4,88	
	-1	kg	2 567*	2 083	1 626	1 092	1 052	734			900	634	4,44	
	-2	kg	2 786	2 128	1 658	1 120					1 252*	873	3,56	
Skaft: 1800 mm + 170 kg, extra motvikt + schaktblad uppe	3	kg					880*	880*	855*	621	847*	612	5,00	
	2	kg			1 282*	1 282*	1 063*	861	852	613	760	545	5,33	
	1	kg			1 805	1 230	1 161	821	834	597	731	523	5,42	
	0	kg	1 064*	1 064*	1 741	1 173	1 128	791	820	584	752	535	5,28	
	-1	kg	2 134*	2 134*	1 726	1 160	1 115	779			838	595	4,88	
	-2	kg	3 432	2 239	1 746	1 178	1 132	795			1 070	753	4,13	
Skaft: 1 400 mm + schaktblad ned	3	kg					1 050*	817			1 081*	647	4,58	
	2	kg			1 583*	1 207	1 213*	791			1 104*	565	4,94	
	1	kg			2 171*	1 126	1 431*	758	1 150*	554	1 143*	539	5,04	
	0	kg			2 383*	1 092	1 562*	737			1 193*	557	4,88	
	-1	kg	2 567*	2 083	2 248*	1 092	1 498*	734			1 243*	634	4,44	
	-2	kg	2 786*	2 128	1 708*	1 120					1 252*	873	3,56	
Skaft: 1800 mm + 170 kg, extra motvikt + schaktblad nere	3	kg					880*	880*	855*	621	847*	612	5,00	
	2	kg			1 282*	1 282*	1 063*	861	979*	613	838*	545	5,33	
	1	kg			1 934*	1 230	1 313*	821	1 072*	597	882*	523	5,42	
	0	kg	1 064*	1 064*	2 305*	1 173	1 501*	791	1 139*	584	982*	535	5,28	
	-1	kg	2 134*	2 134*	2 312*	1 160	1 530*	779			1 116*	595	4,88	
	-2	kg	3 432*	2 239	1 972*	1 178	1 255*	795			1 155*	753	4,13	

Utrustning

STANDARDUTRUSTNING

Motor

Volvo 4-fycylindrig, vertikal, rak, elektroniskt styrd, vattenkyld dieselmotor, uppfyller miljöreglerna EU Stage V eller EPA Tier 4f. Avgasefterbehandlingssystem med dieseloxidationskatalysator och dieselpartikelfilter med 6000 timmars serviceintervall.

System som förhindrar omstart av motorn: startmotorn skyddas mot tändning när motorn redan är igång.

Säker motorstartfunktion: vänster konsol måste vara uppfälld för att det skall gå att använda startmotorn.

Tidsinställbart system för automatisk tomgång.

Eco-läge.

Torrluftfilter, dubbelpatron.

Plastbränsletank med avtappningsplugg.

Skyddssil i bränslepåfyllningsröret.

Bränslefilter med vattenavskiljare.

Drivlina

Hydrauliska axialkolvmotorer med epicykliska reduktionsväxlar.

Automatiskt tvåväxlat körsystem.

Multiskivbromsar för larv, fjäderansatta med hydrauliska frigöring.

5 flänsade underrullar, permanentmorda.

Permanentmorda spännhjul.

Elektriskt/elektroniskt reglersystem

Underhållsfritt batteri.

Elsystem i skyddsklass IP67 samt högkvalitetsanslutningar.

Avstängningsomkopplare för batteri skyddad i motorrummet

12 V uttag i hytten.

Diagnostikport i hytten.

Säkringsbox i hytten

En LED-arbetsstrålkastare framtill till vänster ovanpå på hytten.

Svängsystem

Hydraulmotor med radialkolv och direktgrepp på den lagrade svängkransen (ingen reduktionsväxel).

Inbyggd svängdämpningsventil.

Automatisk flerlamellssvängbroms.

Centrala och utdragna smörjpunkter för svängkrans och kullager.

Undervagn

X-formad, svetsad ram med sluttande sidobalkar.

2 fästpunkter på schaktbladet.

2 fästpunkter på ramen.

2 inbyggda lyftöglor.

Kraftiga demonterbara skydd för körmotor och svängsystem.

400 HB svetsat slitstål på schaktblad

Hydraulsystem

Lastkännande kolvpump med variabelt displacement.

Flödesdelande huvudmanöverventil med slutet centrum.

Enkel- och dubbelverkande hydraulkrets för tillbehör

Elektriskt styrd växlingsventil för huvudhjälpkrets i hytten

Proportionell reglering med flödes- och riktningsjustering för alla hjälpkretsar.

Cylinderdämpning vid bom upp och skaft ut.

Stor åtkomstpanel med gångjärn, låses med nyckel.

Patenterat filtrerings- och påfyllningselement.

Kylsystem i enkelt lager.

Plasttank med avtappningsplugg.

Utrustning

STANDARDUTRUSTNING

Hytt

FOPS nivå 1 (Falling Object Protective Structure).

TOPS (Tip-Over Protective Structure).

ROPS (Roll-Over Protective Structure).

Stoppat förarsäte.

Höjjusterbar stol, konsoler och styrspakar, alla upphängda tillsammans.

50 mm orange rullbälte med varningsindikator.

Orange lejdareoch hyttinsteg med hög synlighet.

Bred dörr.

Stort och rymligt, stilrent golv med golvmatta som är lätt att rengöra.

Fönstret fram öppnas med gasfjäder.

Helt öppningsbar frontruta med förvaring för den lägre frontrutan i hytten.

Vindrutetorkare och spolarmunstycke fram.

Skjutfönster på höger sida.

Värmesystem.

Flera justerbara utblås i hytten.

Stort luftintag med enkelt utbytbart filter.

Hyttbelysning.

LCD-display.

Stor låsbar verktyglåda.

Grävaggreat

Svetsad 2,75 meters monobloc-bom

Skydd för bommens cylindertapp.

Ramen svänger innanför larven: bommens offsetcylinder är placerad under hytten.

Integrerad lyftpunkt på bommen.

Svetsat monobloc-skaft

Bussningar i long-life-stål.

Härdade, försmorda och korrosionståliga tappar.

Utdragen smörjpunkt för skaftcylinder med åtkomst från marknivå.

50 timmars smörjintervall.

Instrumentering och övervakning

LCD-display med hög kontrast och dag- och nattlägen som ger god läsbarhet oavsett ljusförhållanden.

Mätare för bränsle- och kylvätsketemperaturnivåer, motorvarvtal, extrahydraulik och bomoffsetflöden.

Ikoner & grafik för motor och arbetslägen.

Färgkodade meddelanden och hjälpmeny.

Timräknare.

Automatisk nödavstängning av motorn. Förebygger fel vid överhettning av kylvätska eller för lågt motoroljetryck.

Varningslampor för igensättning av hydraulfilter och luftfilter.

Flera varningsljus tillsammans med en ljudsignal vid fel (överhettning, oljetryckfall, låg batterispänning osv.)

Maskinstyrningssystem

Fingertoppsstyrning av offsetbom.

Fingertoppsstyrning för extrahydraulik.

Omkopplare för hydraulhammare på höger styrspak.

Rullknapp för enkel navigering och justering av motorvarvtal.

Automatisk låsbygel för manöverorganen när den vänstra konsolen höjs.

Tryckackumulator för att sänka ned utrustningen till marken när motorn stängs av.

Knapp för växling mellan två växlar på bladspaken.

Stora körpedaler.

Officiellt godkännande

Maskinen uppfyller direktiv 2006/42/EG.

Bullernivå enligt direktiv 2000/14/EG.

Hand-, arm- och helkroppsvibrationer i överensstämmelse med direktiv 2002/44/EG.

Elektromagnetisk kompatibilitet (EMC) enligt direktiv 2004/108/EEG med samtliga ändringar.

Redskapet uppfyller standarderna EN 474-1 och EN 474-5.

FOPS nivå 1 enligt ISO-standard 10262

TOPS uppfyller ISO standard 12117 och EN standard 13531.

ROPS enligt ISO-standarderna 3471-1 och SAE J1040.

STANDARDUTRUSTNING OCH EXTRAUTRUSTNING

• = Standard
o = Tillval

Motor

ECO-läge	•
Automatisk tomgång med tidsinställning	•
Automatisk motoravstängning med tidsinställning	o
35 l/min tankningspump med automatiskt stopp	o

Hydraulik

Proportionerlig fingertoppsstyrning av offsetbommen	•
Proportionerlig fingertoppsstyrning av extrahydraulik	•
Enkel och dubbelverkande extrahydraulik	•
"Låsbart" läge för konstantflöde av extrahydraulik	•
Arbetslägen för att matcha maskininställningar till de tillbehör som används	•
Skopa- eller gripväxlingsventil	o
Extra tillbehörskrets	o
Tredje extrahydraulik (för tiltbart redskapsfäste)	o
Sekundära övertrycksventiler för extrahydraulik (22 MPa)	•
Hydraulisk dränering inklusive flat-face-koppling för tillbehör	o
Flat-face snabbkoppling för huvud och extra extrahydraulik	o
Enkelverkande krets för snabbfästen	o
Dubbelverkande krets för snabbfästen	o
Säkerhetslyftventiler för bom och skaft med lyftläge och överbelastningsindikator	o
Säkerhetslyftventiler för bom, skaft och schaktblad med lyftläge och överbelastningsindikator	o
Certifierad säkerhetsventil	o
Mineralolja hydraul VG46	o
Bioolja hydraul VG46 (PANOLIN®)	o
Mineralolja hydraul VG68	o
Mineralolja hydraul VG32	o
Bioolja hydraul VG32 (PANOLIN®)	o

Undervagn

400 mm gummilarv	o
400 mm gummiklädda plattor på stålkedja	o
380 mm ställarv	o
400 mm gummipads på stålplatta	o
Standard schaktblad	•
Schaktblad med flytfunktion	o
Vinklat och flytande schaktblad	o

Maskinens yttre

Backspegel på höger sida	o
Vänster backspegel	o
LED-arbetsstrålkastare, framtill till vänster på hyttak	•
LED-arbetsstrålkastare, framtill till höger på hyttak	o
LED-arbetsstrålkastare, baktill till höger på hyttak	o
Gult blinkande LED-varningsljus	o
2 x hyttmonterade LED-arbetsstrålkastare som lyser upp vänster och höger sida av maskinen	o
Grönt blinkande LED-varningsljus (tänds när föraren har satt fast säkerhetsbältet)	o
Skyddad LED-arbetsstrålkastare på bommen	o
Extra motvikt	o
Flera kund Anpassningsnivåer för lackering (RAL-specifikationer) som visar din företagsidentitet.	o

Utrustning

STANDARDUTRUSTNING OCH EXTRAUTRUSTNING

• = Standard
o = Tillval

Öppen hytt

Lågt ryggstöd i vinyl	o
Högt ryggstöd i vinyl	o
Nackstöd	o
3-tums säkerhetsbälte	o
Höjdbarbara armstöd	•
Stora körpedaler	•
Flaskhållare	•
Låsbart förvaringsfack i ryggstöd	o
1 x 12 V strömuttag	•
Ändring av manöverkombinationer	o
Körvarning	o
Stöldskydd med kodlås	o
Extra timräknare	o
Stor låsbar verktygslåda.	•

Hytt

Värmare	•
Manuell klimatanläggning	o
Lågt ryggstöd i vinyl	o
Högt ryggstöd i vinyl	o
Högt ryggstöd i textil	o
Nackstöd	o
3-tums säkerhetsbälte	o
Höjdbarbara armstöd	•
Stora körpedaler	•
Flaskhållare	•
Förvaringsfack med stor kapacitet	o
Låsbart förvaringsfack i ryggstöd	o
Förvaringsnät	o
Klädkrok	•
Takbelysning	•
Radioförberedelse	o
Radio (AUX, USB, SD, Bluetooth, DAB)	o
1 x 12 V strömuttag	•
2 x USB-laddningsport	o
Ändring av manöverkombinationer	o
Körvarning	o
Stöldskydd med kodlås	o
Extra timräknare	o
Stor låsbar verktygslåda.	•

Grävaggreat

Standard skaft	o
Långt skaft + extra motvikt	o

Skötsel och underhåll

Diagnostikport i hytten	•
Servicepåminnelse	•
Verktygssats	o

Redskap

Volvo snabbfäste, mekaniskt eller hydrauliskt (direktinfäst)	o
LH hydrauliskt redskapsfäste med lyftkrok (HS03)	o
Hydrauliskt redskapsfäste av symmetrisk typ med lyftkrok (S40)	o
Hydrauliskt tiltbart redskapsfäste med lyftkrok (HS03 och S40)	o
Tiltrotatorer (S40)	o
Ett urval från 30 cm / 62 l upp till 90 cm / 235 l standardskopor	o
Ett urval av standard, twin pick- eller trubbspetständer	o
Bultade kantstål för standardskopor	o
Ett urval av fasta eller hydrauliskt tiltbara dikningsskopor	o
Hydraulhammare HB06LN	o

Telematik

CareTrack	o
-----------	---

ETT URVAL AV VOLVO EXTRAUTRUSTNING

Extra timräknare



Grönt varningsljus



Larvtyper



Anpassade färger



Extra motvikt



Tiltbart redskapsfäste



Alla produkter marknadsförs inte på alla marknader. Under vår policy av ständiga förbättringar förbehåller vi oss rätten till ändringar i specifikationer och utförande utan särskilt meddelande. Illustrationerna visar inte alltid maskinen i standardutförande.

VOLVO

Volvo Construction Equipment

volvoce.com